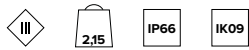
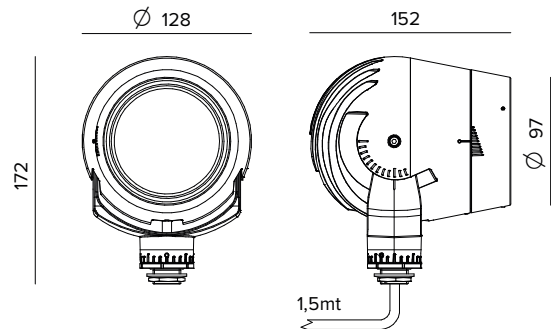


**E012ZMTUWFE | VADER ONE**

Professioneller ausrichtbarer Strahler für den Außenbereich mit optischem Zoom. Tunable White und das Mehrfachprotokoll für das Dimmen bieten extreme Flexibilität



Die fotometrischen Werte der Leuchte sind auf den folgenden Seiten aufgeführt



Alle Daten auf der Maßzeichnung sind in mm angegeben.

**LICHTQUELLE**

Hocheffiziente COB-LED Ra90, Tunable White 1800K-4000K.

**Die Energieeffizienzklasse des Produkts:** G

**Nennleistung:** 13W (3000K)

**Nenn-Lichtstrom:** Siehe Fotometrien

**Farbwiedergabeindex:** 90

**Rf:** 96

**Rg:** 99

**Ähnliche Farbtemperatur:** Siehe Fotometrien

**Lebensdauer (L80/B10):** 86000h tq +25°C

**BELEUCHUNGSTECHNISCHE MERKMALE**

Die Zoom-Optik besteht aus zwei in Kombination miteinander funktionierenden Elementen aus PMMA: einer festen TIR-Primärlinse und einer zweiten Einstelllinse. Die Rotation um 22° über den Frontring der zweiten Linse ermöglicht einen Zoom zwischen minimaler und maximaler Öffnung des Lichtbündels um 20° bzw. 41°. Ausrichtung mittels Skala in 2°-Schritten. Installation unterschiedlichen optischen Zubehörs, das separat bestellt werden kann, möglich.

**Optik:** LINSE

**Abstrahlwinkel:** SP-MWFL

**Optische Effizienz:** 64%

**Leuchten-Lichtstrom:** Siehe Fotometrien

**Lichtausbeute:** Siehe Fotometrien

**Fotobiologische Sicherheit:** Risikogruppe 1 (RG 1 = geringes Risiko)

**MECHANISCHE MERKMALE**

Gehäuse aus Aluminium-Druckguss mit 3 Schutzschichten: Anodisierung, Kataphorese-Beschichtung und Lackierung in Ferrite-Braun. Ausrichtungsmöglichkeit des Gehäuses auf vertikaler Ebene von -20° bis +90° und horizontal um 355°, mit Arretierung der Ausrichtung. Extrahelles, thermisch gehärtetes Sicherheitsglas, bündig verklebt.

**Farbe und Oberfläche:** Ferrit

**Gewicht:** 2,15Kg

**Schutzart:** IP66

**Mechanische Belastbarkeit:** IK09

Aus Gründen der technologischen Entwicklung der elektronischen Bauteile unterliegen die aufgeführten Daten eventuellen Aktualisierungen. Daher muss bei der Bestellung eine Bestätigung angefordert werden. Der Lichtstrom und die elektrische Leistung weisen einen Toleranzbereich von +/-10% im Vergleich zum angezeigten Wert auf. Tq bei +25 °C auf (CIE 121).

Technische Änderungen vorbehalten.

**ELEKTRISCHE MERKMALE**

Externer 24-V-Treiber und Steuerung über die smarte Dimm-Schnittstelle "Control Pod". Das Control Pod ermöglicht die Steuerung der Produkte nach den Protokollen DALI, 0-10V, 1-10V und DMX.

**Leistungsaufnahme der Leuchte:** 15W

**Betriebsgerät:** 48Vdc

**Schutzklasse:** SCHUTZKLASSE 3

**einschließlich Treiber:** NEIN

**Klasse F:** JA

**Umgebungstemperaturen:** -25°C / +50°C

**INSTALLATION**

Das Produkt kann in Kombination mit dem separat zu bestellenden Installationszubehör installiert werden. Aufgesetzte Montage auf Sockeln, Spießern, Pollern, Bäumen und auf Pfosten.

**GARANTIE**

5 Jahre.

**HINWEISE**

Leuchte für die Entsorgung/Recycling am Ende der Lebensdauer konzipiert. Austauschbare (nur LED) Lichtquelle durch einen Fachmann. Austauschbare Vorschaltgeräte durch einen Fachmann.

Targetti Sankey S.r.l.  
Via Pratese, 164  
50145 Firenze - Italy  
Tel: +39 055 37911  
targetti.com  
targetti@targetti.com

CCIAA Firenze  
Share Capital:  
€ 500.000,00  
VAT N. (IT):  
01537660480  
R.E.A.: FI-275656

**TARGETTI**

## E012ZMTUWFE | VADER ONE

Professioneller ausrichtbarer Strahler für den Außenbereich mit optischem Zoom. Tunable White und das Mehrfachprotokoll für das Dimmen bieten extreme Flexibilität

|        |                 |        |        |          |      |     |
|--------|-----------------|--------|--------|----------|------|-----|
|        | 1800K           | H(m)   | D(m)   | Emax(lx) |      |     |
|        | Ra90            |        |        | 20°      |      |     |
|        | Fixture Power   | 15W    | 1      | 0.36     | 3473 |     |
|        | Source Flux     | 1069lm | 2      | 0.72     | 868  |     |
|        | Fixture Flux    | 687lm  | 3      | 1.07     | 386  |     |
|        | Efficacy        | 45lm/W | 4      | 1.43     | 217  |     |
| TS1854 | Imax=3249cd/klm | Imax   | 3473cd | 5        | 1.79 | 139 |

|        |                 |        |        |          |      |     |
|--------|-----------------|--------|--------|----------|------|-----|
|        | 3000K           | H(m)   | D(m)   | Emax(lx) |      |     |
|        | Ra90            |        |        | 20°      |      |     |
|        | Fixture Power   | 15W    | 1      | 0.36     | 4678 |     |
|        | Source Flux     | 1440lm | 2      | 0.72     | 1170 |     |
|        | Fixture Flux    | 926lm  | 3      | 1.07     | 520  |     |
|        | Efficacy        | 63lm/W | 4      | 1.43     | 292  |     |
| TS1854 | Imax=3249cd/klm | Imax   | 4678cd | 5        | 1.79 | 187 |

### SP / 18K

|                         |        |
|-------------------------|--------|
| Ähnliche Farbtemperatur | 1800K  |
| Nenn-Lichtstrom         | 1069lm |
| Leuchten-Lichtstrom     | 687lm  |
| Lichtausbeute           | 45lm/W |

### SP / 30K

|                         |        |
|-------------------------|--------|
| Ähnliche Farbtemperatur | 3000K  |
| Nenn-Lichtstrom         | 1440lm |
| Leuchten-Lichtstrom     | 926lm  |
| Lichtausbeute           | 63lm/W |

|        |                 |        |        |          |      |     |
|--------|-----------------|--------|--------|----------|------|-----|
|        | 4000K           | H(m)   | D(m)   | Emax(lx) |      |     |
|        | Ra90            |        |        | 20°      |      |     |
|        | Fixture Power   | 15W    | 1      | 0.36     | 5425 |     |
|        | Source Flux     | 1670lm | 2      | 0.72     | 1356 |     |
|        | Fixture Flux    | 1074lm | 3      | 1.07     | 603  |     |
|        | Efficacy        | 70lm/W | 4      | 1.43     | 339  |     |
| TS1854 | Imax=3249cd/klm | Imax   | 5425cd | 5        | 1.79 | 217 |

|        |                 |        |        |          |      |    |
|--------|-----------------|--------|--------|----------|------|----|
|        | 1800K           | H(m)   | D(m)   | Emax(lx) |      |    |
|        | Ra90            |        |        | 41°      |      |    |
|        | Fixture Power   | 15W    | 1      | 0.75     | 1193 |    |
|        | Source Flux     | 1069lm | 2      | 1.51     | 298  |    |
|        | Fixture Flux    | 681lm  | 3      | 2.26     | 133  |    |
|        | Efficacy        | 44lm/W | 4      | 3.02     | 75   |    |
| TS1855 | Imax=1116cd/klm | Imax   | 1193cd | 5        | 3.77 | 48 |

### SP / 40K

|                         |        |
|-------------------------|--------|
| Ähnliche Farbtemperatur | 4000K  |
| Nenn-Lichtstrom         | 1670lm |
| Leuchten-Lichtstrom     | 1074lm |
| Lichtausbeute           | 70lm/W |

### WFL / 18K

|                         |        |
|-------------------------|--------|
| Ähnliche Farbtemperatur | 1800K  |
| Nenn-Lichtstrom         | 1069lm |
| Leuchten-Lichtstrom     | 681lm  |
| Lichtausbeute           | 44lm/W |

|        |                 |        |        |          |      |    |
|--------|-----------------|--------|--------|----------|------|----|
|        | 3000K           | H(m)   | D(m)   | Emax(lx) |      |    |
|        | Ra90            |        |        | 41°      |      |    |
|        | Fixture Power   | 15W    | 1      | 0.75     | 1606 |    |
|        | Source Flux     | 1440lm | 2      | 1.51     | 402  |    |
|        | Fixture Flux    | 917lm  | 3      | 2.26     | 178  |    |
|        | Efficacy        | 62lm/W | 4      | 3.02     | 100  |    |
| TS1855 | Imax=1116cd/klm | Imax   | 1606cd | 5        | 3.77 | 64 |

|        |                 |        |        |          |      |    |
|--------|-----------------|--------|--------|----------|------|----|
|        | 4000K           | H(m)   | D(m)   | Emax(lx) |      |    |
|        | Ra90            |        |        | 41°      |      |    |
|        | Fixture Power   | 15W    | 1      | 0.75     | 1863 |    |
|        | Source Flux     | 1670lm | 2      | 1.51     | 466  |    |
|        | Fixture Flux    | 1064lm | 3      | 2.26     | 207  |    |
|        | Efficacy        | 69lm/W | 4      | 3.02     | 116  |    |
| TS1855 | Imax=1116cd/klm | Imax   | 1863cd | 5        | 3.77 | 75 |

### WFL / 30K

|                         |        |
|-------------------------|--------|
| Ähnliche Farbtemperatur | 3000K  |
| Nenn-Lichtstrom         | 1440lm |
| Leuchten-Lichtstrom     | 917lm  |
| Lichtausbeute           | 62lm/W |

### WFL / 40K

|                         |        |
|-------------------------|--------|
| Ähnliche Farbtemperatur | 4000K  |
| Nenn-Lichtstrom         | 1670lm |
| Leuchten-Lichtstrom     | 1064lm |
| Lichtausbeute           | 69lm/W |

Aus Gründen der technologischen Entwicklung der elektronischen Bauteile unterliegen die aufgeführten Daten eventuellen Aktualisierungen. Daher muss bei der Bestellung eine Bestätigung angefordert werden. Der Lichtstrom und die elektrische Leistung weisen einen Toleranzbereich von +/-10% im Vergleich zum angezeigten Wert auf. Tq bei +25 °C auf (CIE 121).

Technische Änderungen vorbehalten.

Targetti Sankey S.r.l.  
Via Pratese, 164  
50145 Firenze - Italy  
Tel: +39 055 37911  
targetti.com  
targetti@targetti.com

CCIAA Firenze  
Share Capital:  
€ 500.000,00  
VAT N. (IT):  
01537660480  
R.E.A: FI-275656

**TARGETTI**

# E012ZMTUWFE | VADER ONE

Professioneller ausrichtbarer Strahler für den Außenbereich mit optischem Zoom. Tunable White und das Mehrfachprotokoll für das Dimmen bieten extreme Flexibilität

## Zubehörartikelnummern

### Stromversorgung

| Abmessungen LxHxP mm | W    | Betriebsgerät | Ausgangsspannung | IP   | Art.-Nr.        |
|----------------------|------|---------------|------------------|------|-----------------|
| 225x36x60            | 60W  | 220-240Vac    | 48Vdc            | IP20 | <b>1T6917EL</b> |
| 240x49x60            | 130W | 220-240Vac    | 48Vdc            | IP20 | <b>1T6916EL</b> |

| Abmessungen LxHxP mm | W    | Betriebsgerät | Ausgangsspannung | IP   | Art.-Nr.      |
|----------------------|------|---------------|------------------|------|---------------|
| 225x51x65            | 70W  | 220-240Vac    | 48Vdc            | IP67 | <b>1E2320</b> |
| 225x51x65            | 150W | 220-240Vac    | 48Vdc            | IP67 | <b>1E2321</b> |

Elektronisches ON-OFF Betriebsgerät.

Elektronisches ON-OFF Betriebsgerät.  
Kabellänge 0,5m (IN und OUT).

### Steuersystem



Art.-Nr.

**A035**

POD-Control.

Steuer- und Kontrollsystem über mehrere Protokolle für die VADER-Strahler. Die POD-Control wurde entwickelt, um die Steuerung eines Systems mit VADER-Strahlern zu vereinfachen und zu beschleunigen.

Die von DALI, DMX und 0-10V / 1-10V ANALOG unterstützten Protokolle ermöglichen die Integration der VADER-Strahler in zahlreichen Anwendungsbereichen.

48-V-Stromversorgung.

Über das DALI-Protokoll ermöglicht Control POD die Steuerung von VADER-Strahlern mit dem Casambi-System unter Verwendung der Zubehörartikelnummern 1E3048 und 1E4369.

## Zubehör

### Befestigungsbügel



Farbe

Art.-Nr.



**A044FE**

Halterung für die aufgesetzte Installation der Leuchte.  
Rostfreier Edelstahl mit Pulverbeschichtung.

### Befestigungssystem



Farbe

Art.-Nr.



**A040FE**

Rundsockel für die Leuchte auf Oberflächen.  
Aluminium mit Pulverbeschichtung (mit Befestigungshalter aus rostfreiem Edelstahl).



Farbe

Art.-Nr.



**A041FE**

Platte für Rundsockel.  
Rostfreier Edelstahl mit Pulverbeschichtung.  
**A041FE** - Zu ergänzen mit A040FE.

Aus Gründen der technologischen Entwicklung der elektronischen Bauteile unterliegen die aufgeführten Daten eventuellen Aktualisierungen. Daher muss bei der Bestellung eine Bestätigung angefordert werden. Der Lichtstrom und die elektrische Leistung weisen einen Toleranzbereich von +/-10% im Vergleich zum angezeigten Wert auf. Tq bei +25 °C auf (CIE 121).

Technische Änderungen vorbehalten.

Targetti Sankey S.r.l.  
Via Pratese, 164  
50145 Firenze - Italy  
Tel: +39 055 37911  
targetti.com  
targetti@targetti.com

CCIAA Firenze  
Share Capital:  
€ 500.000,00  
VAT N. (IT):  
01537660480  
R.E.A: FI-275656

**TARGETTI**

# E012ZMTUWFE | VADER ONE

Professioneller ausrichtbarer Strahler für den Außenbereich mit optischem Zoom. Tunable White und das Mehrfachprotokoll für das Dimmen bieten extreme Flexibilität

## Befestigungssystem



| H mm | Farbe | Art.-Nr.      |
|------|-------|---------------|
| 244  | ●     | <b>A047FE</b> |
| 844  | ●     | <b>A048FE</b> |

Erdspieß mit Sockel für die Anbaumontage.



| H mm | Farbe | Art.-Nr.      |
|------|-------|---------------|
| 208  | ●     | <b>A050FE</b> |
| 808  | ●     | <b>A051FE</b> |

Erdspieß.



| Farbe | Art.-Nr.      |
|-------|---------------|
| ●     | <b>A042FE</b> |

Sechseckiger Sockel mit Aussparung für die Deckenmontage des Strahlers.  
Verkleidung aus Druckguss-Aluminium mit Pulverbeschichtung.  
Befestigungssockel aus rostfreiem Edelstahl.



| Farbe | Art.-Nr.      |
|-------|---------------|
| ●     | <b>A043FE</b> |

Sechseckiger Blindsockel.  
Verkleidung aus Druckguss-Aluminium mit Pulverbeschichtung.  
Befestigungssockel aus rostfreiem Edelstahl.



| Farbe | Art.-Nr.      |
|-------|---------------|
| ●     | <b>A052FE</b> |

Befestigungsmöglichkeit auf Mast für einen Strahler.  
eloxiertes Aluminium mit Pulverbeschichtung.  
Mast Ø 60mm.



| Farbe | Art.-Nr.      |
|-------|---------------|
| ●     | <b>A053FE</b> |

Befestigungsmöglichkeit auf Mast für zwei Strahler.  
eloxiertes Aluminium mit Pulverbeschichtung.  
Mast Ø 60 mm (+/-2 mm).



| Ø mm | H mm | Farbe | Art.-Nr.      |
|------|------|-------|---------------|
| 50   | 232  | ●     | <b>1E3785</b> |

Erdspieß.  
Rostfreier Edelstahl mit Pulverbeschichtung.

## Befestigungsbügel



| Farbe | Art.-Nr.      |
|-------|---------------|
| ●     | <b>A049FE</b> |

Halterung zur Montage an Bäumen.  
Zu ergänzen mit Gurt A023.  
Rostfreier Edelstahl mit Pulverbeschichtung.

Aus Gründen der technologischen Entwicklung der elektronischen Bauteile unterliegen die aufgeführten Daten eventuellen Aktualisierungen. Daher muss bei der Bestellung eine Bestätigung angefordert werden.  
Der Lichtstrom und die elektrische Leistung weisen einen Toleranzbereich von +/-10% im Vergleich zum angezeigten Wert auf. Tq bei +25 °C auf (CIE 121).

Technische Änderungen vorbehalten.

Targetti Sankey S.r.l.  
Via Pratese, 164  
50145 Firenze - Italy  
Tel: +39 055 37911  
targetti.com  
targetti@targetti.com

CCIAA Firenze  
Share Capital:  
€ 500.000,00  
VAT N. (IT):  
01537660480  
R.E.A: FI-275656

**TARGETTI**

# E012ZMTUWFE | VADER ONE

Professioneller ausrichtbarer Strahler für den Außenbereich mit optischem Zoom. Tunable White und das Mehrfachprotokoll für das Dimmen bieten extreme Flexibilität

## Befestigungssystem



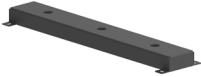
| L mm | Art.-Nr.    |
|------|-------------|
| 2000 | <b>A023</b> |

Gurt für die Montage an Bäumen.



| Farbe | Art.-Nr.      |
|-------|---------------|
|       | <b>A045FE</b> |

Mehrfachsockel für die aufgesetzte Installation von 2 Strahlern.  
Rostfreier Edelstahl mit Pulverbeschichtung.



| Farbe | Art.-Nr.      |
|-------|---------------|
|       | <b>A046FE</b> |

Mehrfachsockel für die aufgesetzte Installation von 3 Strahlern.  
Rostfreier Edelstahl mit Pulverbeschichtung.

## Abdeckung



| Farbe | Art.-Nr.      |
|-------|---------------|
|       | <b>A036FE</b> |

Zylindrischer Blendschutzschirm.  
Pulverbeschichtetes Aluminium.  
Kurze Version.



| Farbe | Art.-Nr.      |
|-------|---------------|
|       | <b>A037FE</b> |

Asymmetrischer Blendschutzschirm.  
Pulverbeschichtetes Aluminium.



| Farbe | Art.-Nr.      |
|-------|---------------|
|       | <b>A038FE</b> |

Zylindrischer Blendschutzschirm.  
Pulverbeschichtetes Aluminium.  
Lange Version mit Prismenglas.

## Filter



| Farbe | Art.-Nr.      |
|-------|---------------|
|       | <b>A039FE</b> |

Lichtlanzen-Filter.  
Lichtbrechender Filter aus Glas mit Lichtstrahl-Effekt.  
Komplett mit pulverbeschichtetem Haltering aus Aluminiumlegierung.

Aus Gründen der technologischen Entwicklung der elektronischen Bauteile unterliegen die aufgeführten Daten eventuellen Aktualisierungen. Daher muss bei der Bestellung eine Bestätigung angefordert werden.  
Der Lichtstrom und die elektrische Leistung weisen einen Toleranzbereich von +/-10% im Vergleich zum angezeigten Wert auf. Tq bei +25 °C auf (CIE 121).

Technische Änderungen vorbehalten.

Targetti Sankey S.r.l.  
Via Pratese, 164  
50145 Firenze - Italy  
Tel: +39 055 37911  
targetti.com  
targetti@targetti.com

CCIAA Firenze  
Share Capital:  
€ 500.000,00  
VAT N. (IT):  
01537660480  
R.E.A: FI-275656

**TARGETTI**

## E012ZMTUWFE | VADER ONE

Professioneller ausrichtbarer Strahler für den Außenbereich mit optischem Zoom. Tunable White und das Mehrfachprotokoll für das Dimmen bieten extreme Flexibilität

### Verbinder



Art.-Nr.

**1E2494**

Mehrfach-Anschlussbox IP68.  
1 IN - 3 OUT 4-polig Leitungsdurchmesser max. 2,5mm<sup>2</sup>.  
Kabeldurchmesser von 6 bis 12mm.



Art.-Nr.

**1E2493**

Lineare Anschlussbox IP68.  
4-polig, Leitungsdurchmesser max. 2,5mm<sup>2</sup>.  
Kabeldurchmesser von 7 bis 12mm.

### Werkzeug



Art.-Nr.

**1E3305**

Arretierungsschlüssel für das Anschluss-Set.

Aus Gründen der technologischen Entwicklung der elektronischen Bauteile unterliegen die aufgeführten Daten eventuellen Aktualisierungen. Daher muss bei der Bestellung eine Bestätigung angefordert werden.  
Der Lichtstrom und die elektrische Leistung weisen einen Toleranzbereich von +/-10% im Vergleich zum angezeigten Wert auf. Tq bei +25 °C auf (CIE 121).

Technische Änderungen vorbehalten.

Targetti Sankey S.r.l.  
Via Pratese, 164  
50145 Firenze - Italy  
Tel: +39 055 37911  
targetti.com  
targetti@targetti.com

CCIAA Firenze  
Share Capital:  
€ 500.000,00  
VAT N. (IT):  
01537660480  
R.E.A: FI-275656

**TARGETTI**